

Verdrahtungskämme

Führungsringe und -bügel

Führungshaken

Abstandshalter

Blindplatten

Kontakt

Christian Jaramillo-Arriagada
Tel: 0621 6832067-76
Fax: 0621 683206777
c.jaramillo@proplan-gmbh.net

Pro-Plan
Ingenieurgesellschaft mbH
Ludwig-Reichling-Str. 12
67059 Ludwigshafen
www.proplan-gmbh.net

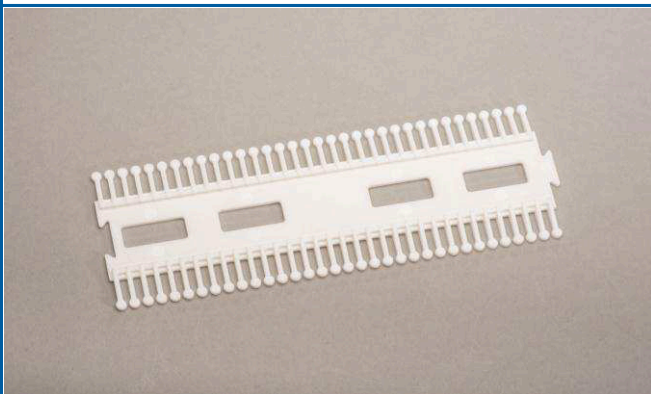
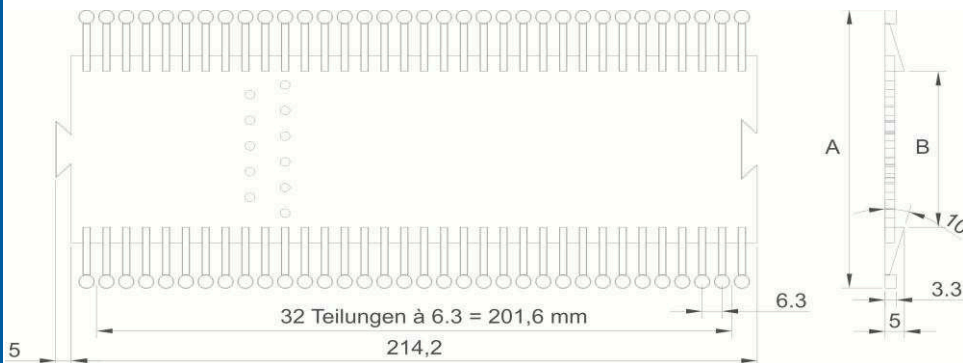
Verdrahtungskämme

Pro-Plan Montage-Komponenten

Pro-Plan
Ingenieurgesellschaft

Unsere Verdrahtungskämme sind aus Ultradur® B 4500 gefertigt und dadurch hochbelastbar. Sie haben eine hohe Steifigkeit und Festigkeit, eine gute Widerstandsfähigkeit gegen Chemikalien und ein hervorragendes Wärmealterungsverhalten.

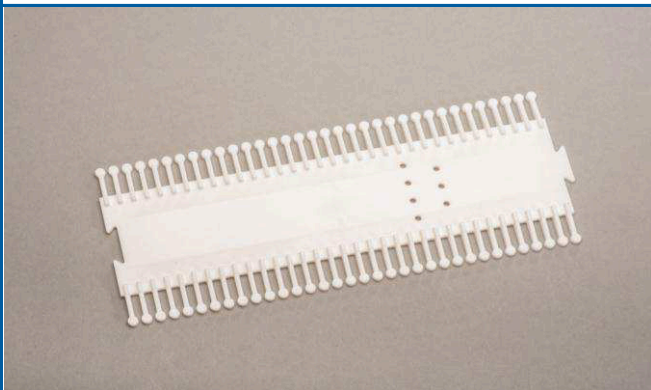
Schema und Maße am Beispiel 6Z03



Produkt **Bestellnr.**
6Z01 280 0001 000

Material **Maß A / Maß B**
Ultradur® B 4500 73 mm / 33 mm

Der Kamm 6Z01 zentriert sich durch seine Formgebung unter der Trageschiene.



Produkt **Bestellnr.**
6Z02 280 0002 000

Material **Maß A / Maß B**
Ultradur® B 4500 86 mm / 43 mm

Kamm 6Z02 ist mit Rasterbohrungen versehen und lässt sich durch Führungsstifte platzieren.

Kontakt

Christian Jaramillo-Arriagada
Tel: 0621 6832067-76
Fax: 0621 683206777
c.jaramillo@proplan-gmbh.net

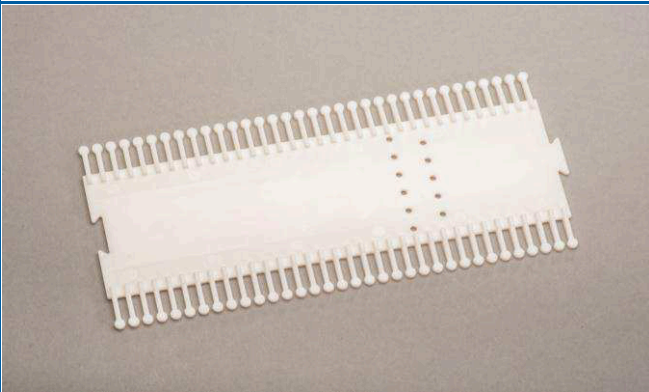
Pro-Plan
Ingenieurgesellschaft mbH
Ludwig-Reichling-Str. 12
67059 Ludwigshafen
www.proplan-gmbh.net

Verdrahtungskämme

Pro-Plan Montage-Komponenten

Pro-Plan
Ingenieurgesellschaft

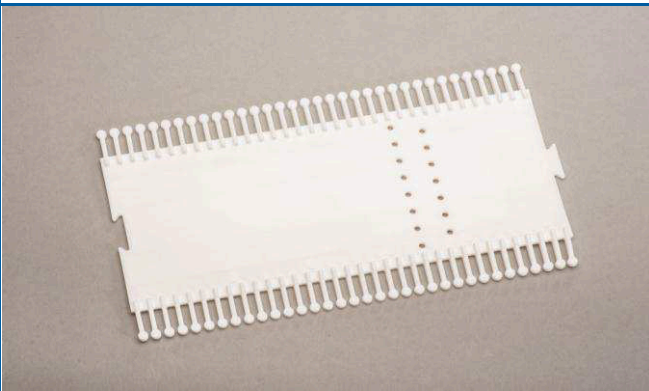
Kämme 6Z02 - 6Z05 sind mit Rasterbohrungen versehen und lassen sich daher einfach durch Führungsstifte platzieren.



Produkt	Bestellnr.
6Z03	280 0003 000

Material	Maß A / Maß B
Ultradur® B 4500	98 mm / 55 mm

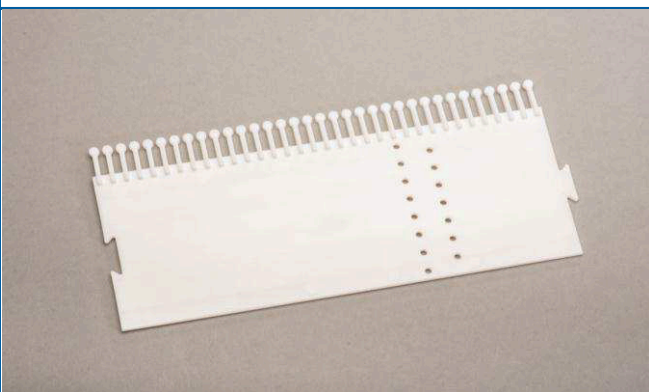
Kamm 6Z03 ist mit Rasterbohrungen versehen und lässt sich durch Führungsstifte platzieren.



Produkt	Bestellnr.
6Z04	280 0004 000

Material	Maß A / Maß B
Ultradur® B 4500	120 mm / 77 mm

Kamm 6Z04 ist mit Rasterbohrungen versehen und lässt sich durch Führungsstifte platzieren.



Produkt	Bestellnr.
6Z05	280 0005 000

Material	Maß A / Maß B
Ultradur® B 4500	98 mm / 77 mm (einseitig bündig)

Kamm 6Z05 ist mit Rasterbohrungen versehen und lässt sich durch Führungsstifte platzieren.

Kontakt

Christian Jaramillo-Arriagada
Tel: 0621 6832067-76
Fax: 0621 683206777
c_jaramillo@proplan-gmbh.net

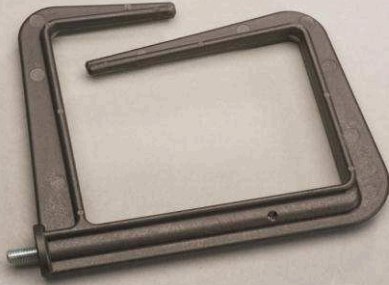
Pro-Plan
Ingenieurgesellschaft mbH
Ludwig-Reichling-Str. 12
67059 Ludwigshafen
www.proplan-gmbh.net

Führungsringe und -bügel

Pro-Plan Montage-Komponenten

Pro-Plan
Ingenieurgesellschaft

Unsere Führungsringe und -bügel erleichtern das Verlegen und Führen der Ader- und Kabelbündel. Diese lassen sich einfach mit Profilmutter auf C-Schienen (TS 32) befestigen. Unsere Ringe und Bügel sind aus glasfaserverstärktem Thermoplast und deshalb robust, bruchfest, korrosionsbeständig und langlebig.



Produkt	Bestellnr.	
8Z01	280 0006 000	
Material	Maße (BxH)	Gewinde / Montagemittel
GV Thermoplast schwarz 192 g	125 x 90 mm (lichte Weite)	M8 x 15 mm durchgehend integriert



Produkt	Bestellnr.	
8Z03	280 0008 000	
Material	Maße (BxH)	Gewinde / Montagemittel
GV Thermoplast grau 46 g	35 x 85 mm (lichte Weite)	M6 x 20 mm mit Vierkantsmutter 25 x 25 mm und Fächerscheibe
ohne Montagemittel	Bestellnr.	
	280 0008 001	



Produkt	Bestellnr.	
8Z04	280 0009 000	
Material	Maße (BxH)	Gewinde / Montagemittel
GV Thermoplast grau 39 g	32 x 60 mm (lichte Weite)	M6 x 20 mm mit Vierkantsmutter 25 x 25 mm und Fächerscheibe
ohne Montagemittel	Bestellnr.	
	280 0009 001	

Kontakt

Christian Jaramillo-Arriagada

Tel: 0621 6832067-76

Fax: 0621 683206777

c_jaramillo@proplan-gmbh.net

Pro-Plan

Ingenieurgesellschaft mbH

Ludwig-Reichling-Str. 12

67059 Ludwigshafen

www.proplan-gmbh.net

Führungshaken

Pro-Plan Montage-Komponenten

Unsere Führungshaken lenken Leitungen und Kabelstränge um. Das sorgt für Übersichtlichkeit. Diese lassen sich einfach mit Profilmuttern auf C – Schienen (TS 32) befestigen. Unsere Führungshaken sind aus glasfaserverstärktem Thermoplast und deshalb robust, bruchfest, korrosionsbeständig und langlebig.



Produkt	Bestellnr.	
8Z07	280 0012 000	
Material	Maße (B x H)	Gewinde
GV Thermoplast schwarz 57 g	160 x 70 mm	M8 x 20 mm 30 mm integriert



Produkt	Bestellnr.	
8Z08	280 0013 000	
Material	Maße (B x H)	Gewinde
GV Thermoplast schwarz 66 g	210 x 70 mm	M8 x 20 mm 30 mm integriert

Kontakt

Christian Jaramillo-Arriagada
Tel: 0621 6832067-76
Fax: 0621 683206777
c_jaramillo@proplan-gmbh.net

Pro-Plan
Ingenieurgesellschaft mbH
Ludwig-Reichling-Str. 12
67059 Ludwigshafen
www.proplan-gmbh.net

Abstandshalter

Pro-Plan Montage-Komponenten

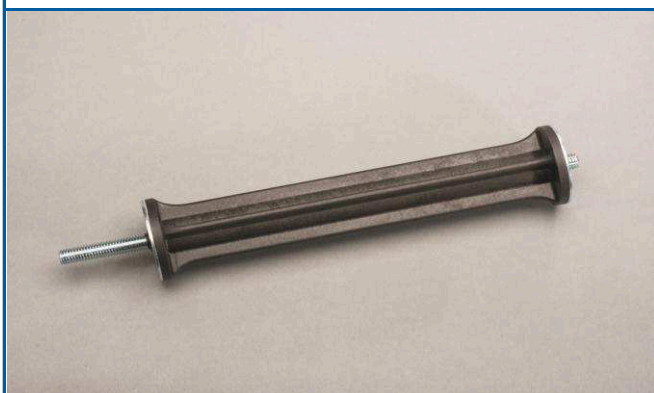
Sie dienen als stabile Verbindungselemente zwischen Ihrem Grundgestell und Klemmschienen, Rangiergestellen, 19"-Baugruppenträgern und vielen weiteren Anwendungen. Sie lassen sich einfach mit Profilmuttern auf C-Schienen (TS 32) befestigen. Unsere Abstandshalter sind aus glasfaserverstärktem Thermoplast und deshalb robust, bruchfest, korrosionsbeständig und langlebig.



Produkt **Bestellnr.**
8Z15 2800015000

Material **Überstand** **Länge**
 rechts **ohne Gewinde**
GV Thermoplast 20 mm 150 mm
schwarz
156 g

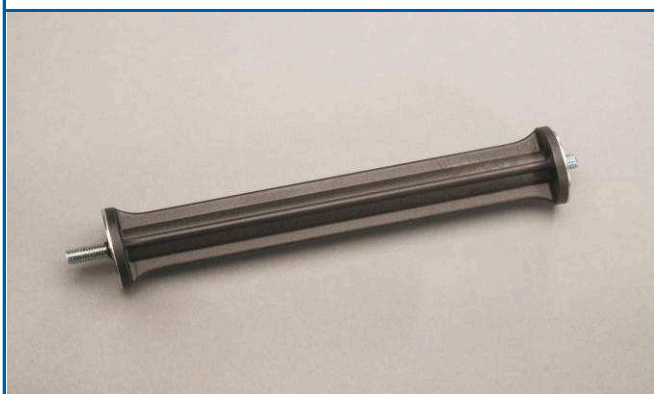
Gewindestange: M8 mit 2 Unterlegscheiben



Produkt **Bestellnr.**
8Z18 2800016000

Material **Überstand** **Länge**
 rechts **ohne Gewinde**
GV Thermoplast 40 mm 180 mm
schwarz
182 g

Gewindestange: M8 mit 2 Unterlegscheiben



Produkt **Bestellnr.**
8Z20 2800017000

Material **Überstand** **Länge**
 rechts **ohne Gewinde**
GV Thermoplast 20 mm 200 mm
schwarz
192 g

Gewindestange: M8 mit 2 Unterlegscheiben

Kontakt

Christian Jaramillo-Arriagada

Tel: 0621 6832067-76

Fax: 0621 683206777

c_jaramillo@proplan-gmbh.net

Pro-Plan

Ingenieurgesellschaft mbH

Ludwig-Reichling-Str. 12

67059 Ludwigshafen

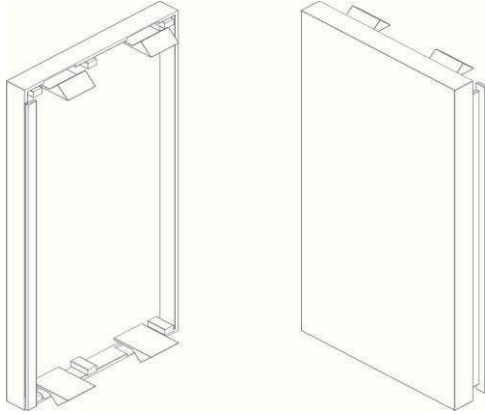
www.proplan-gmbh.net

Blindplatten

Pro-Plan Montage-Komponenten

Unsere Montagekomponenten werden oft im Rahmen eines Rückbaus oder Modernisierung von Prozessleitsystemen verwendet. Zum Verschließen von Normgehäusen 72 x 144 mm und 36 x 144 mm in Zeilenbauweise sind unsere Blindabdeckungen eine saubere Sache.

Wir haben für Sie Kompakteinbaugeschäfte nach DIN 43 700 und weiteres Zubehör vorrätig. Wir beraten Sie gerne.

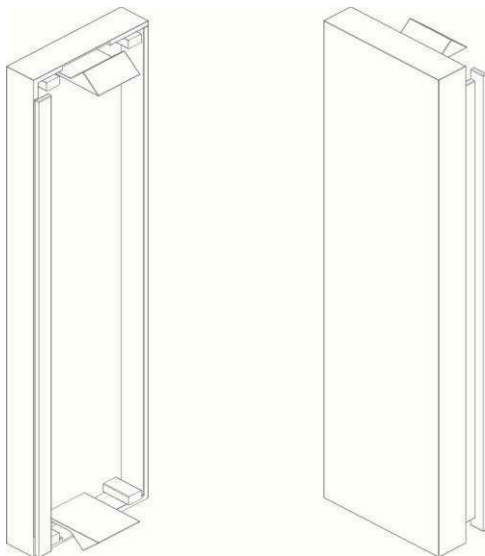


Produkt	Bestellnr.
4B01	280 0030 000

Material	Maß (B x H)	Gewicht
Thermoplast	72 x 144mm	42 g
hellgrau		
ähnlich RAL 7035		
Oberfläche matt		
Passend für Normausbruch 138 ⁺¹ mm		

Produkt	Bestellnr.
4B02	280 0031 000

Material	Maß (B x H)	Gewicht
Thermoplast	72 x 144mm	42 g
hellgrau		
ähnlich RAL 7032		
Oberfläche matt		



Produkt	Bestellnr.
4B03	280 0032 000

Material	Maß (B x H)	Gewicht
Thermoplast	36 x 144mm	23 g
hellgrau		
ähnlich RAL 7035		
Oberfläche matt		

Produkt	Bestellnr.
4B04	280 0033 000

Material	Maß (B x H)	Gewicht
Thermoplast	36 x 144mm	23 g
hellgrau		
ähnlich RAL 7032		
Oberfläche matt		

Kontakt

Christian Jaramillo-Arriagada
Tel: 0621 6832067-76
Fax: 0621 683206777
c_jaramillo@proplan-gmbh.net

Pro-Plan
Ingenieurgesellschaft mbH
Ludwig-Reichling-Str. 12
67059 Ludwigshafen
www.proplan-gmbh.net